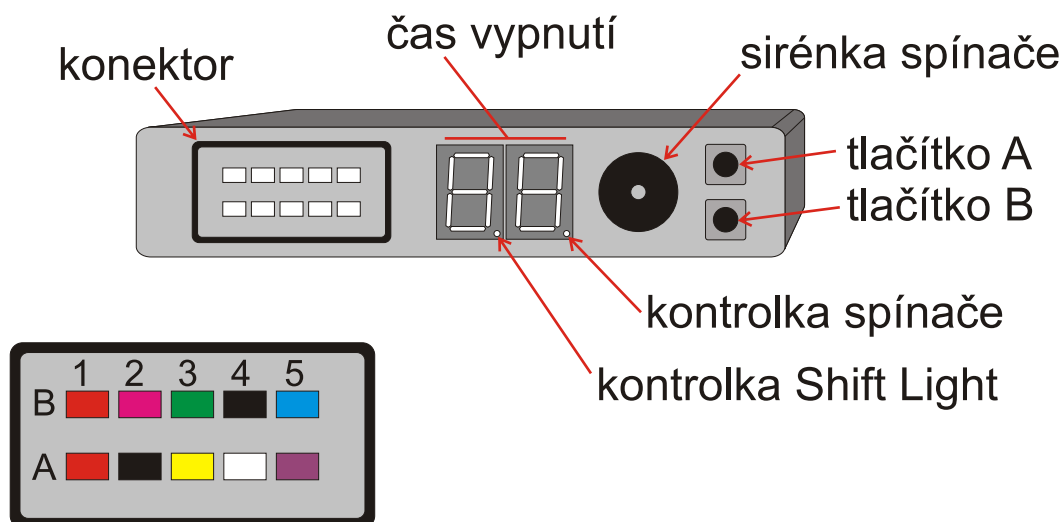




Jednotka rychlořazení Shifting ContRoll 2.2 (dále jen QS) je určena pro zkrácení doby řazení na vyšší rychlostní stupně přerušením točivého momentu vypnutím zapalování a vstřikování. Jednotka je řízena mikroprocesorem a lze snadno měnit čas vypnutí motoru. Čas vypnutí motoru lze nastavit v závislosti na zařazeném rychlostním stupni (u motocyklů se snímačem zařazeného rychl.stupně). Dále umožňuje aktivovat kontrolku řazení v předem definovaných otáčkách. Výstupy na cívky, vstřikovače i kontrolku řazení mají ochranu proti zkratu.

Funkčnost spínače řazení lze snadno zkontrolovat pomocí sirénky a tečky na displeji. Zobrazený čas na displeji odpovídá celkové době vypnutí motoru, tj. době, po kterou je vypnuto zapalování. Vstřikovače jsou aktivovány 5ms před aktivací zapalovacích cívek. Po přerušení zapalování i vstřikování probíhá celé řízení motoru jako před přerušením, válce se připojují automaticky postupně.

Jednotka je určena pouze pro použití na uzavřené závodní trati a není homologována pro provoz na pozemních komunikacích. Nesprávným zacházením může dojít k poškození dílů motocyklu.



- A1 - napájení +12V (10-18V)
- A2 - kostra
- A3 - výstup 12V na zapalovací cívky (spínané plus, max. 12A)
- A4 - výstup 12V na vstřikovače (spínané plus, max. 12A)
- A5 - výstup na kontrolku řazení (spínané minus, max. 6A)
- B1 - výstup na kontrolku řazení (+12V)
- B2 - vstup ze snímače rychlostního stupně
- B3 - vstup čidla řadicí páky
- B4 - (kostra)
- B5 - vstup otáček (z otáčkoměru, ze spínaného mínusu cívky nebo vstřikovače, max. 18V)

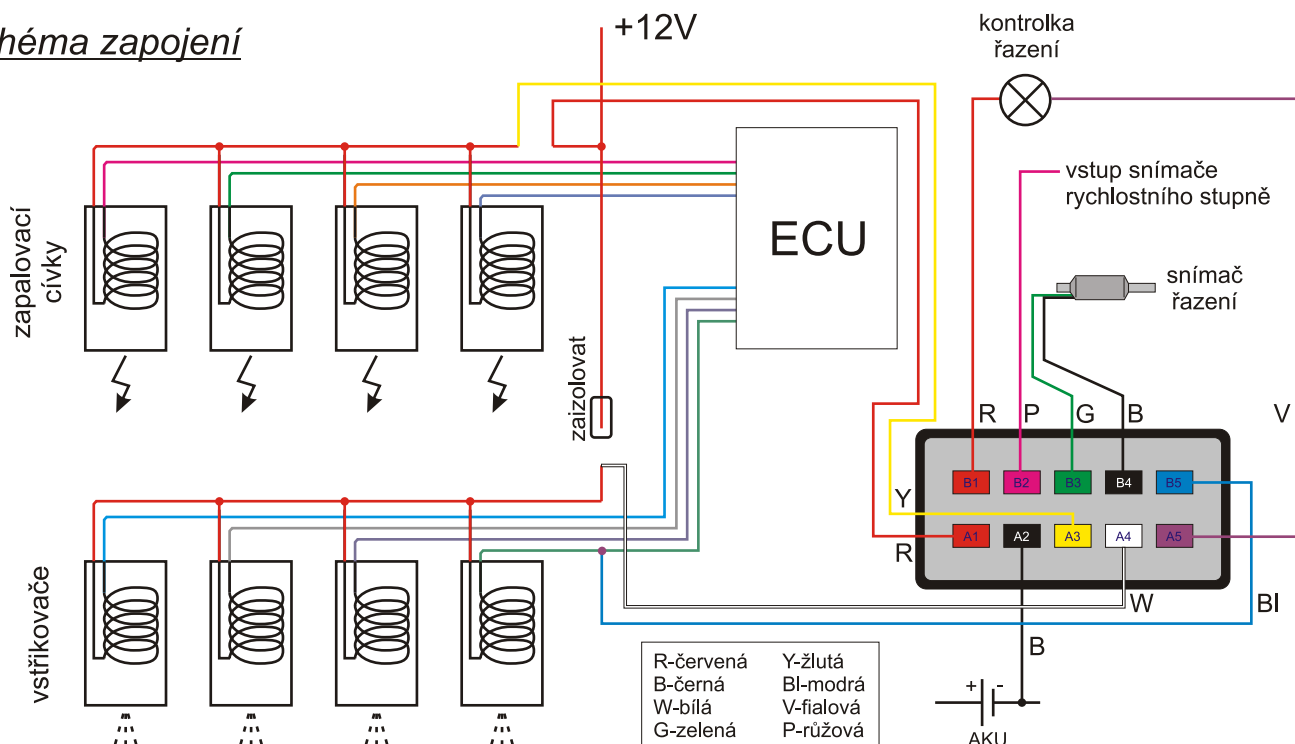
Zapojení jednotky řazení

Všechny cívky mají společné napájení +12V, stejně tak všechny vstřikovače. Barvy vodičů se mohou na různých motocyklech lišit. Obecné zapojení je na schématu níže, pro konkrétní motocykl stáhněte dodatek k danému modelu na www.QS.vyrobce.cz.

Postup zapojení jednotky QS:

- 1) Přerušit +12V vedoucí na zapalovací cívky. Vodič vedoucí z motocyklu (po zapnutí klíčku je na něm +12V) připojit na červený vodič QS (konektor A1). Druhý konec vedoucí k cívkám připojit na žlutý vodič QS (konektor A3).
- 2) Přerušit +12V vedoucí na vstřikovače. Živý konec zaizolovat, konec vedoucí na vstřikovače přivést na bílý vodič QS (konektor A4).
- 3) Černý vodič QS (konektor A2) připojit na minusový pól akumulátoru nebo kdekoliv na kostru motocyklu.
- 4) Připojit snímač řazení do konektoru (bílý, dvoupinový ve svazku QS).
- 5) V případě použití kontrolky řazení je nutné připojit modrý vodič QS (konektor B5) na jeden vstřikovač. Na vodič, který je na každém vstřikovači odlišný tzv. spínané minus z jednotky vstřikování. Druhou variantou je připojit modrý vodič QS na výstup z ECU pro otáčkoměr. Připojte kontrolku řazení na černý dvoupinový konektor QS. (konektor B1 a A5)
- 6) Pokud chcete využít funkci odlišných časů vypnutí pro různé rychlostní stupně, je nutné připojit růžový vodič QS (konektor B2) na výstup snímače zařazeného rychlostního stupně.

Schéma zapojení



Montáž snímače

Snímač umístěte místo původní tyčky řazení pomocí dodaných duralových tyček se závitem. Tyčky lze dle potřeby zkrátit. Veškeré závity opatřete závitovým lepidlem. Kabel od snímače připevněte plastovými stahovacími páskami. Při řazení nesmí docházet k napínání, ostrému lámání ani odírání kabelu.

Před jízdou je vhodné provést kontrolu funkčnosti snímače. Jednotka QS musí být napájena. Tlakem na řadicí páku se musí ozývat tón z QS. Je-li snímač v klidu, nesmí jednotka QS vydávat žádný tón.

Nastavení jednotky řazení

Čas vypnutí motoru je standardně nastaven na 50ms, což vyhovuje většině běžných sportovních motocyklů. V případě potřeby lze nastavit čas od 30ms do 80ms po 2ms. Není nutné řadit násilím, ale dbejte dořazení páky až na konec chodu. Pro změnu nastavení zapněte zapalování (u některých motocyklů je nutné nastartovat motor) a rozsvítí se display. Stiskněte současně obě tlačítka na dobu delší jak 2s. Menu je rozděleno na 4 základní části:

SL = ShiftLight - nastavení kontrolky řazení

Nastavení kontrolky řazení se provádí za chodu motoru stisknutím tlačítka B v otáčkách, ve kterých požadujete rozsvícení kontrolky.

GE = Gear - naučení rychlostních stupňů

Naučení stupňů je nutné pro režim, kdy požadujete rozdílné časy pro různé rychlostní stupně. Pro funkci musí být připojen růžový vodič QS na snímač zařazeného rychlostního stupně (Suzuki, Kawasaki, Triumph a některé další)

St = Shifting time - nastavení časů řazení

Lze zvolit buď režim Single = stejný čas pro všechny rychlostní stupně nebo Multi = rozdílné časy pro vypnutí motoru pro každý rychlostní stupeň. Pokud při řazení dochází k vyskočení rychlostního stupně, je čas vypnutí motoru krátký - nestačí se dořadit další rychlostní stupeň. Dlouhý čas se naopak projeví výrazným cuknutím motoru při řazení. V položce "Si" nastavíte čas pro Single mód. V položce "1" čas pro řazení z 1. rych. stupně, atd.

SM = Shifting Mode - nastavení režimu Kill time

Předem je nastaven režim Automatic, kdy po připojení vodiče na snímač zařazeného stupně a naučení časů a rychlostní stupňů je automaticky funkční režim Multi. Pokud v nabídce zvolíme režim Multi, je nuceně řízen Kill Time dle zařazeného rychl.st. Režim Single má na všechny rychl.stupně stejný Kill time.

Mo = Mode - režim normal vyhoví pro většinu motocyklů, režim GSX-R je určen pouze pro některé modely GSX-R (pokud se při řazení objevuje na přístrojové desce chybové hlášení FI)

LP = Low rPm - definice min.otáček pro funkci QS

Nastavení se provádí za chodu motoru stisknutím tlačítka B v otáčkách od kterých požadujete funkčnost systému QS. Pro funkci musí být připojen modrý vodič na snímání otáček.

