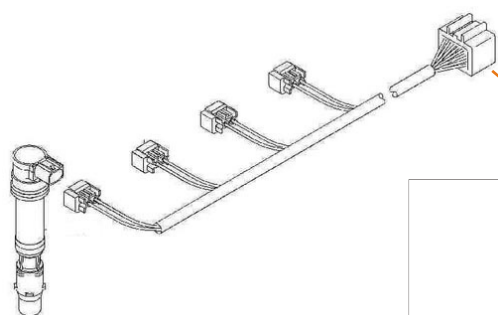


- 1) Přerušit plusové napájení zapalovacích cívek před konektorem pro všechny cívky. Jedná se o červený vodič. Stranu vedoucí k zapalovacím cívkám připojit na žlutý vodič jednotky řazení, stranu vedoucí do motocyklu (naměříme na ní 12V při zaplém klíčku) připojit na červený vodič jednotky řazení.
- 2) Černý vodič jednotky QS s očkem připojit na minusový pól akumulátoru.
- 3) Připojit snímač řazení na konektor u jednotky QS
- 4) Pokud chcete využít funkci Shift Light (kontrolka řazení) je nutné přivést modrý vodič jednotky řazení na výstup z řídicí jednotky pro otáčkoměr - jedná se o modrý vodič vedoucí z jednotky zapalování.



R-červená  
 Bl-modrá  
 B-černá  
 Br-hnědá  
 P-růžová  
 G-zelená  
 Y-žlutá  
 O-oranžová  
 W-bílá

