



1) přerušit plusové napájení zapalovacích cívek

Z konektoru vedoucího od zapalovacích cívek (rozmístění vodičů je dole vpravo) vysuňte samici vodiče červeno-černého. Spojte ji se samcem rudého vodiče kabeláže QS a spoj zaizolujte. Na místo v konektoru zapojte samici žlutého vodiče kabeláže QS.

2) přerušit plusové napájení vstříkovačů

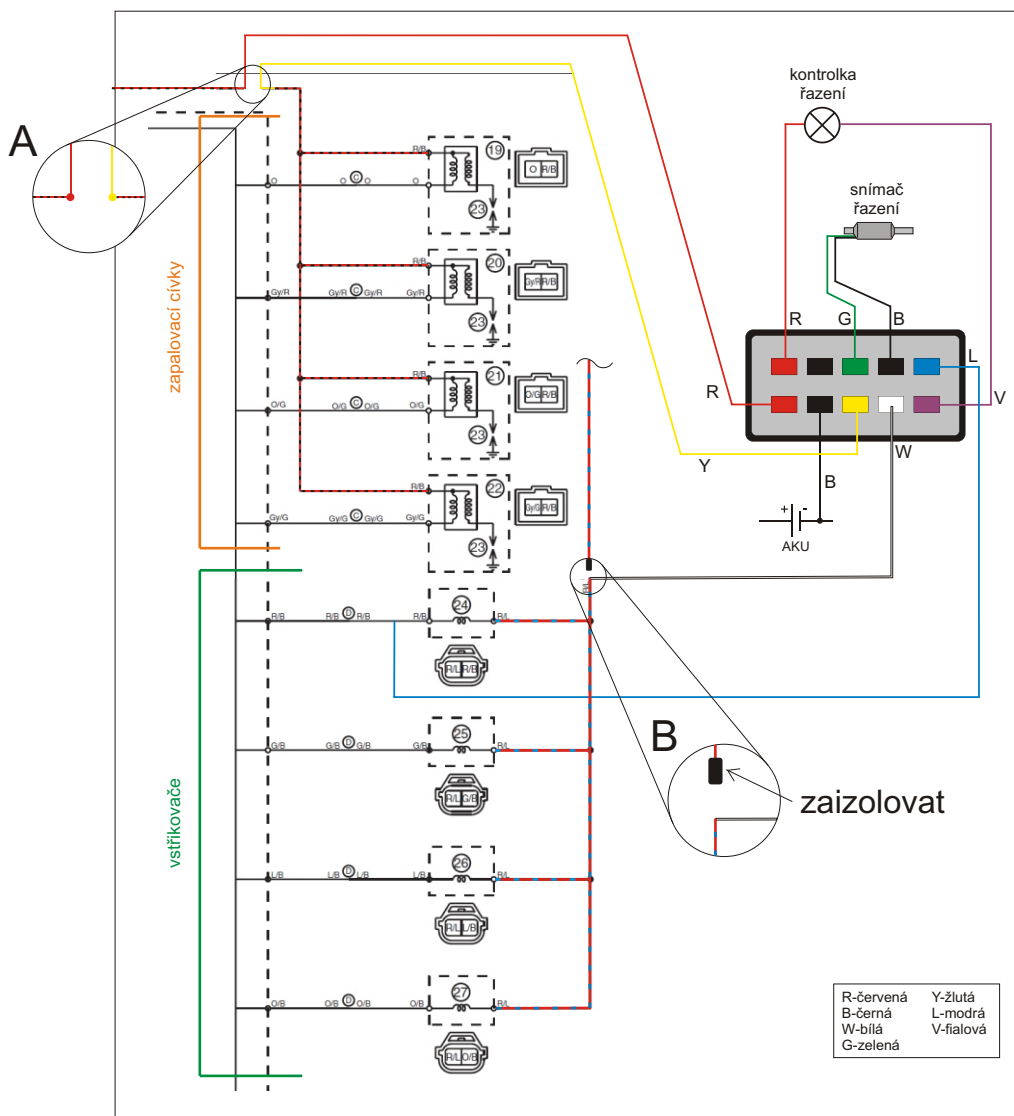
Z konektoru (viz dole vpravo) vysuňte samici vodiče červeno-modrého a zaizolujte ji. Na její místo zasuňte samici s bílým vodičem kabeláže QS.

3) černý vodič s očkem jednotky QS připojit na kostru motocyklu.

4) připojit snímač řazení - černý dvoupinový konektor

5) Použití funkce Shift Light (kontrolka řazení)

je nutné přivést modrý vodič jednotky QS na libovolný vstříkovač nebo zapalovací cívku. Připojit na spínané mínus tj. na vodič, který má na každém vstříkovači (cívce) odlišnou barvu.



R6 2003-05 na hlavním svazku,
 cívky +12V R/B, vstříkovače +12V R/L



Zapalovací cívky



Vstříkovače

R6 2006-09 na hlavním svazku,
 cívky +12V R/B, vstříkovače +12V R/L



Zapalovací cívky



Vstříkovače